

BUILD

Maak dingen
die het waard zijn om te maken

TONY FADELL



INHOUD

Inleiding	9
-----------------	---

DEEL I: WERK AAN JEZELF

Hoofdstuk 1.1 Volwassen worden.....	25
Hoofdstuk 1.2 Zoek een baan.....	35
Hoofdstuk 1.3 Helden.....	42
Hoofdstuk 1.4 Kijk niet (alleen) naar beneden	48

DEEL II: BOUW AAN JE CARRIÈRE

Hoofdstuk 2.1 Gewoon managen	65
Hoofdstuk 2.2 Data of gevoel	80
Hoofdstuk 2.3 Klootzakken	89
Hoofdstuk 2.4 Ik neem ontslag.....	101

DEEL III: BOUW JE PRODUCT

Hoofdstuk 3.1 Maak het ontastbare tastbaar	121
Hoofdstuk 3.2 Het waarom van verhalen vertellen	134
Hoofdstuk 3.3 Evolutie versus disruptie versus uitvoering ..	143
Hoofdstuk 3.4 Je eerste avontuur, en je tweede	155
Hoofdstuk 3.5 Hartslagen en handboeien	168
Hoofdstuk 3.6 Drie generaties.....	180

DEEL IV: BOUW AAN JE BUSINESS

Hoofdstuk 4.1 Hoe je een geweldig idee vindt	200
Hoofdstuk 4.2 Ben je er klaar voor?	210
Hoofdstuk 4.3 Trouwen om het geld	221
Hoofdstuk 4.4 Je kunt slechts één klant hebben	234
Hoofdstuk 4.5 Jezelf doodwerken	239
Hoofdstuk 4.6 Crisis	252

DEEL V: BOUW AAN JE TEAM

Hoofdstuk 5.1 Werving	264
Hoofdstuk 5.2 Breekpunten	279
Hoofdstuk 5.3 Ontwerpen voor iedereen	299
Hoofdstuk 5.4 Marketing vanaf dag één	309
Hoofdstuk 5.5 Het nut van productmanagers	321
Hoofdstuk 5.6 Het einde van een salescultuur	334
Hoofdstuk 5.7 Zoek een jurist	342

DEEL VI: WEES EEN CEO

Hoofdstuk 6.1 CEO worden	367
Hoofdstuk 6.2 Het bestuur	380
Hoofdstuk 6.3 Kopen en gekocht worden	392
Hoofdstuk 6.4 Massages verboden	405
Hoofdstuk 6.5 Van CEO naar CEO-af	414

Conclusie: de mensen	425
----------------------------	-----

Dankwoord	429
Leeslijst	435
Duurzaamheid	439
Register	441

INLEIDING

Veel van mijn mentors, van wie ik zoveel heb mogen leren, zijn er niet meer.

Een paar jaar geleden dacht ik aan de wijze (en vaak) geduldige zielen die ik onder duizenden vragen had bedolven, die ik laat op de avond nog had gebeld, die me hadden geholpen bedrijven op te zetten en bestuursvergaderingen te leiden of die me gewoon hadden geholpen een beter mens te worden. En ik bedacht me dat ze er niet meer waren. Sommigen waren er veel te vroeg tussenuit geknepen.

Nu was ik degene die bedolven werd onder vragen. Dezelfde vragen die ik zelf steeds had gesteld. Vragen over start-ups, ja, maar ook over meer fundamentele dingen, zoals ergens wel of niet ontslag nemen, wat voor carrièrestap ik moest maken, hoe ik kon weten of mijn ideeën goed waren, of een ontwerp goed genoeg was, hoe ik moest omgaan met mislukkingen, en wanneer en hoe ik een bedrijf moest beginnen.

En vreemd genoeg had ik de antwoorden. Ik had adviezen. Ik heb het geleerd van fantastische mentors en de prachtige teams waarmee ik meer dan dertig jaar heb samengewerkt. Ik heb het geleerd in veel kleine start-ups en gigantische bedrijven, waar producten werden gemaakt die dagelijks door honderden miljoenen mensen worden gebruikt.

Dus als je me midden in de nacht in paniek opbelt om te vragen hoe de bedrijfscultuur de groei van het bedrijf kan overleven of hoe je de marketing niet moet verprutsen, dan kan ik je wel wat adviezen en een paar tips geven, en heb ik zelfs een paar regels waar je je aan moet houden.

Maar dat ga ik niet doen. Bel me dus alsjeblieft niet midden in de nacht. Ik heb geleerd hoe onontbeerlijk een goede nachtrust is.

Lees gewoon dit boek.

Hierin vind je veel van de adviezen die ik dagelijks geef aan net afgestudeerden en CEO's, aan leidinggevend en stagiairs, aan iedereen die zich een weg probeert te banen door het bedrijfsleven en die de treden van de carrière ladder bestijgt.

Het advies is niet bepaald orthodox, want het is nogal van de oude stempel. De religie van Silicon Valley is heruitvinden en ontwrichten, oude manieren van denken opblazen en nieuwe voorstellen. Maar er zijn dingen die je niet kunt opblazen. De aard van de mens verandert niet, wat je ook aan het bouwen bent, waar je ook woont, hoe oud je ook bent en of je rijk bent of niet. En in de afgelopen meer dan dertig jaar heb ik gezien wat mensen nodig hebben om hun potentieel te bereiken, om te ontwrichten wat ontwricht dient te worden, om hun eigen onorthodoxe pad te bewandelen.

Ik schrijf hier over een leiderschapstijl die keer op keer zijn succes heeft bewezen. Over hoe mijn mentors en Steve Jobs het deden. Over hoe ik het doe. Over een onruststoker zijn, iemand die de boel flink opschudt.

Dat is niet de enige manier om iets te maken wat de moeite waard is, maar het is mijn manier. Een manier die niet iedereen past. Ik predik hier geen progressieve, moderne organisatie theorie. Ik ga je niet vertellen dat je maar twee dagen moet werken en vroeg met pensioen moet gaan.

Het barst van de middelmatige bedrijven die middelmatige rommel maken, maar mijn hele leven heeft in het teken gestaan van het zoeken naar revolutionaire producten en de mensen die ze maken. Ik heb ontzettend gemazzeld, want ik heb kunnen leren van de besten, van moedige, gepassioneerde mensen die echt iets hebben veranderd in de wereld.

Het is mijn mening dat iedereen die kans moet krijgen.

Daarom heb ik dit boek geschreven. Iedereen die probeert iets zinvol te zetten, kan niet zonder een mentor en een coach, en

verdient die ook. Dat is iemand die het allemaal al heeft gezien en gedaan, en die je hopelijk door de moeilijkste momenten in je carrière kan loodsen. Een goede mentor reikt je de antwoorden niet aan, maar probeert je te helpen vanuit een nieuw perspectief naar je probleem te kijken. Je krijgt hun zwaarbevochten adviezen te leen om je eigen oplossing te vinden.

En de techondernemers van Silicon Valley zijn niet de enigen die wat hulp verdienen. Dit boek is voor iedereen die iets nieuws wil creëren, die ergens de beste in wil worden en die zijn kostbare tijd op deze kostbare planeet niet wil verkwisten.

Ik ga het veel hebben over geweldige producten bouwen, maar een product hoeft geen stuk technologie te zijn. Het kan alles zijn wat je maakt, ook een dienst. Een winkel. Of een nieuw type recyclingfabriek. En ook als je nog niet zover bent om iets te maken, is dit advies voor jou bedoeld. Soms is de eerste stap uitvinden wat je wilt gaan doen. Een baan vinden waar je hart sneller van gaat kloppen. Werken aan de persoon die je wilt worden of een team opbouwen waar je alles wat je maar wilt mee kunt bouwen.

Dit boek is niet een soort biografie; ik ben nog niet dood. Het is een mentor in een doosje. Het is een encyclopedie gevuld met adviezen.

Als je oud genoeg bent om je de tijd te herinneren van voor Wikipedia, dan weet je misschien nog hoe blij je werd van een boekenkast vol encyclopedieën in de studeerkamer van je grootouders of diep in het binnenste van de bibliotheek. Dat waren naslagwerken die je raadpleegde met een specifieke vraag, maar die je soms ook gewoon op een willekeurige pagina opensloeg om je te laten verrassen. De A van aardvarken. Je ging dan je neus achterna, soms doorlezend tot het eind en soms heen en weer bladerend, om in te zoomen op steeds weer een ander stukje van de wereld.

Zo moet je dit boek eigenlijk zien.

- Je kunt doorlezen van het begin tot het eind.
- Je kunt ook rondneuzen en de adviezen en verhalen lezen die je aandacht trekken of van nut kunnen zijn bij je huidige carrière-

crisis. Want er is altijd een crisis, of die nu jou als persoon, de organisatie of je concurrentiepositie betreft.

- Je kunt de ‘Zie ook’-verwijzingen volgen die je overal in het boek tegenkomt, een beetje zoals je ook door Wikipedia heen klikt. Ga dieper in op een onderwerp dat je interessant vindt en laat je meevoeren.

De meeste businessboeken gaan over één bepaald thema dat in zo’n driehonderd pagina’s uit de doeken wordt gedaan. Als je op zoek bent naar advies over een waaier van onderwerpen, moet je misschien wel veertig boeken lezen, en eindeloos scannen om hier en daar een nuttig stukje informatie tegen te komen. Al die stukjes heb ik voor dit boek verzameld. Elk hoofdstuk bevat advies en verhalen die gebaseerd zijn op de banen, mentors, coaches, managers en collega’s die ik heb gehad, en ook op de talloze fouten die ik heb gemaakt.

Aangezien dit advies zo nauw samenhangt met mijn ervaring, volgt dit boek in grote lijnen mijn carrière. We beginnen bij mijn eerste baan na mijn studie en eindigen waar ik mij nu bevind. Van elke stap, elke misstap heb ik iets geleerd. Er was ook een tijd vóór de iPod.

Maar dit boek gaat niet over mij. Want ik heb niets gemaakt. Ik maakte slechts deel uit van de teams die de iPod, de iPhone, de Nest Learning Thermostat en Nest Protect hebben gemaakt. Ik was erbij, maar nooit alleen. Dit boek gaat over wat ik heb geleerd. En het waren harde lessen.

Om te begrijpen wat ik heb geleerd, is het waarschijnlijk een goed idee om iets meer te weten over mij. Daar gaan we dan:

1969

De gebruikelijke start: ik werd geboren. En toen ik nog maar een peuter was, maakte ik de eerste verhuizing van vele mee. Mijn vader was een verkoper voor Levi’s en we waren altijd onderweg, op weg naar de volgende denimgoudmijn. In vijftien jaar tijd bezocht ik twaalf verschillende scholen.

1978–1979

Start-up nummer 1: eieren. Toen ik in de derde klas zat verkocht ik ze deur aan deur. Een prima bedrijfsconcept. Ik kocht de eieren goedkoop in bij een boer, mijn broertje en ik laadden ze in ons blauwe wagentje en dan liepen we er elke ochtend mee door de buurt. Zo had ik zakgeld dat ik niet aan mijn ouders hoefde te verantwoorden. Ik proefde voor het eerst van de vrijheid.

Wie weet hoe ver ik was gekomen als ik dit was blijven doen.

1980

Ik ontdekte wat mijn levenswerk was. Het was de zomer van het jaar dat ik elf was geworden. Een moment om je roeping te vinden. Ik volgde een les in programmeren toen ‘programmeren’ betekende vakjes invullen met een 2H-potlood op kleine kaartjes en de resultaten te zien krijgen op een papieren print-out. Er was zelfs geen beeldscherm.

Ik had nog nooit zoiets magisch gezien.

1981

Eerste liefde. Een Apple I, 8 bits, een echte, schitterende 12 inch glanzende groene monitor, en een prachtig bruin toetsenbord.

Ik moest en zou die ongelofelijke, ongelofelijk dure machine hebben. Mijn opa bood aan om het bedrag dat ik als caddie verdiende uit eigen zak te verdubbelen. Dus ik werkte mezelf te pletter tot ik me het apparaat kon veroorloven.

Die computer werd een kostbaar bezit. Het zou altijd een passie voor me blijven, mijn reddingslijn. Op mijn twaalfde had ik het al opgegeven te proberen traditionele vriendschappen te onderhouden. Ik wist dat ik het jaar erop weer zou gaan verhuizen, dus de enige manier om vrienden te behouden was via mijn Apple. Er was geen internet, geen e-mail, maar er waren 300-baudmodems en digitale bulletinboards, de elektronische community’s van die tijd. Ik vond op de school waar ik dan een tijdje zat de andere geeks en vervolgens hielden we contact via onze Apples. We leerden onszelf programmeren

en hackten de telefoonbedrijven om gratis interlokale gesprekken te kunnen voeren die anders wel 1 of 2 dollar per minuut zouden kosten.

1986

Start-up nummer 2: Quality Computers. Een vriend met wie ik via 300-baud contact had, begon Quality Computers in zijn laatste jaar van de middelbare school. Niet lang daarna waren we compagnons. We verkochten vanuit zijn kelder als postorderbedrijf Apple][-hardware, DRAM-chips en software van andere producenten door. En we schreven ook software. De upgrades en uitbreidingskaarten die we verkochten, waren ingewikkeld om te installeren en nog moeilijker in het gebruik, dus we schreven software om alles voor de gewone stervelingen te vereenvoudigen.

Het werd een echte onderneming, met een eigen telefoonnummer, een magazijn, advertenties in tijdschriften en personeel. Tien jaar later verkocht mijn vriend het bedrijf voor een paar miljoen. Ik was toen allang weg. Niks mis met dingen verkopen. Maar dingen maken was beter.

1989

Start-up nummer 3: ASIC Enterprises. ASIC stond voor Applications Specific Integrated Circuit. Ik had op mijn twintigste niet echt veel ervaring met branding. Maar ik was wel heel enthousiast. Eind jaren tachtig had mijn geliefde Apple I het moeilijk. Het moest allemaal sneller. Dus besloten een vriend en ik om Apple te redden. We bouwden een nieuwe, snellere processor, de 65816. Ik wist helemaal niet hoe ik een processor moest bouwen. Mijn eerste lessen in processor-ontwerp volgde ik op de universiteit, in het semester nadat we waren gestart. Maar we bouwden die chips, en ze werkten acht keer sneller dan wat er op de markt was (maar liefst 33 MHz) en we verkochten er zelfs een aantal van aan Apple voordat ze stopten met het ontwerpen van nieuwe versies van de Apple I.

1990

Start-up nummer 4: Constructive Instruments. Mijn docent aan de University of Michigan en ik sloegen de handen ineen om een multimedia-editor voor kinderen te maken. Ik deed niks anders meer en was voortdurend aan het werk of in gesprek erover. Ik had een pager in een tijd dat die waren voorbehouden aan artsen en drugdealers. De andere studenten vroegen vaak wat er mis was met Tony Fadell, waarom je hem niet met een glas in de hand op feestjes zag, waarom hij al zijn tijd in eenzaamheid doorbracht in de kelder achter zijn computer.

Toen ik afstudeerde, had Constructive Instruments inmiddels een paar mensen in dienst. We hadden een kantoor. Een product. Verkooppartners. Ik was een CEO van eenentwintig jaar oud. Die niet gehinderd werd door enige kennis van zaken.

1991

Diagnostics Software Engineer bij General Magic. Ik moest nodig leren hoe je een echte start-up runt. Ik besloot dus van de grootheden te leren. Ik kreeg een baan bij een van de meest geheimzinnige, spannende bedrijven in Silicon Valley; een bedrijf waar je struikelde over de genieën. Het was de kans van mijn leven.

We werkten aan het meest fantastische apparaat voor persoonlijke communicatie en entertainment dat de wereld ooit had gezien. Ik had mijn ziel en zaligheid in het bedrijf gestoken. We gingen de wereld veranderen. Falen was geen optie.

1994

Hoofd Software en Hardware Engineer bij General Magic. Dat liep fabeliekant mis.

1995

cto bij Philips. Ik sprak bij Philips, een van de partners van General Magic, over wat er mis was gegaan. Ik pitchte aan hen mijn idee: een andere doelgroep, bestaande software en hardware gebruiken, alles wat eenvoudiger kan eenvoudiger doen.

Ik werd bij Philips aangenomen om pocket-pc's te maken voor zakenmensen op reis. Ik werd een vijftwintigjarige chief technology officer. Het was mijn tweede baan na mijn studie.

1997–1998

De Philips Velo en Nino gelanceerd. Een daverend succes!

1997–1998

De verkoop liep als een tierelier.

1998

Philips Strategy and Ventures Group. Ik maakte de overstap naar de durfkapitaalkant van Philips. Ik leerde alles wat ik kon over die wereld. Maar ik was nog steeds in de greep van de pocket-pc. Misschien had ik de doelgroep nog niet helemaal scherp. Misschien moesten we het product niet maken voor zakenmensen. Misschien moesten we een muzikspeler maken voor iedereen.

1999

RealNetworks. Ik was van plan een digitale muzikspeler te maken met het juiste team, de juiste tech, de juiste visie.

1999, zes weken later

Ik gooide de handdoek in de ring. Ik liep de deur uit en besefte vrijwel onmiddellijk welke fout ik had gemaakt. Dikke pech.

1999

Start-up nummer 5: Fuse Systems. Laat maar. Ik doe het zelf wel.

2000

De internetzeepbel spatte uiteen. De geldkraan ging onmiddellijk dicht. Ik deed tachtig pitches voor durfkapitalisten. Allemaal nee's. Ik probeerde het bedrijf wanhopig gaande te houden.

2001

Apple belde. Ik hoopte eerst alleen maar genoeg te verdienen met consulting om Fuse open te houden. Toen werd ik met mijn hele team door Apple binnengehaald.

2001, tien maanden later

We lanceerden de eerste iPod. Het was een doorslaand succes!

2001–2006

Vicepresident iPod-divisie. Na achttien generaties van de iPod hadden we eindelijk een echt goed product.

2007–2010

Senior vicepresident iPod-divisie en iPhone. Toen maakten we de iPhone. Mijn team bouwde de hardware en de eerste software waarmee de telefoon werd vervaardigd, alsmede het besturingssysteem van het apparaat. We lanceerden nog twee versies. Toen nam ik ontslag.

2010

Tijd voor een pauze. De focus verlegd naar mijn gezin. Ik ging het land uit. Nam precies genoeg afstand van werk en Silicon Valley als nodig was.

2010

Start-up nummer 6: Nest Labs. Matt Rogers en ik begonnen Nest in een garage in Palo Alto. We waren van plan het minst sexy product in de geschiedenis in een fris nieuw jasje te steken: de thermostaat. Je had de gezichten moeten zien van de mensen die we vertelden wat onze ultrageheime nieuwe start-up ging maken.

2011

We lanceerden de Nest Learning Thermostat. Het werd een groot succes! Allemachtig, de mensen stonden ervoor in de rij.

2013

We lanceerden de Nest Protect rook- en koolmonoxidemelder. We creëerden een ecosysteem, een denkend huis dat voor zichzelf en de mensen erin kon zorgen.

2014

Google kocht Nest voor 3,2 miljard dollar. Onze hardware, de software en infrastructuur van Google: het beloofde een fantastisch huwelijk te worden.

2015–2016

Google creëerde Alphabet. Ik vertrok. Nest werd Google uit geknikkerd en opgenomen door Alphabet, dat vervolgens drastische veranderingen van ons eiste. Daarna besloten ze Nest te verkopen. Niet het huwelijk waar we voor hadden getekend. Zwaar gefrustreerd trok ik de deur achter me dicht.

2010–nu

Build Fund. Na Google Nest heb ik me gericht op het advieswerk en de investeringen waar ik in 2010 mee was begonnen. We adviseren en ondersteunen nu fulltime zo'n tweehonderd start-ups.

In mijn loopbaan ben ik steeds heen en weer gestuiterd van succes naar mislukking. Ik heb waanzinnige hoogten bereikt die onmiddellijk werden gevolgd door diepe teleurstellingen. En na elke mislukking koos ik er weer voor om van voren af aan te beginnen, alles wat ik had geleerd mee te nemen en iets compleet nieuws te ondernemen, en ook mezelf weer opnieuw uit te vinden.

De meest recente versie van mezelf is mentor, coach, investeerder en nu dus – hoe vreemd ook – auteur. Maar dat laatste kon alleen gebeuren omdat de sterren goed stonden en Dina Lovinsky, een briljante schrijver met wie ik al een tiental jaren had samengewerkt (en gespard), bereid bleek me te helpen en me ongezouten haar mening te geven. De jonge, brutale, dappere Dina had vanaf de begin-

dagen van Nest alles met eigen ogen zien gebeuren en geleerd te schrijven zoals ik het zou schrijven als ik dat had gekund.

Maar als ik iets totaal niet kan, is het wel schrijven. Ja, ik kan prima software schrijven, maar een boek? Dat wordt echt helemaal niks. Ik had een mooie spreadsheet vol lessen die ik had geleerd, maar geen idee hoe ik de eerste woorden op papier moest krijgen. Nu had ik ook geen idee hoe ik een processor van een computer moest bouwen, of een muzikspeler, of een smartphone, of een thermostaat, en dat is ook allemaal aardig goed gekomen.

Het advies in dit boek is bepaald niet volledig, maar het is een begin. Ik leer nog steeds en stel mijn gedachten dagelijks bij. Net als iedereen. In dit boek vind je een aantal dingen die ik tot nu toe heb geleerd.

Deel
I

WERK AAN JEZELF

Twee keer heb ik geprobeerd de iPhone te ontwerpen.

De tweede keer is bij iedereen genoegzaam bekend. Dat is de keer dat het ons lukte. Maar slechts weinig mensen weten van onze eerste poging.

In 1989 maakte Marc Porat, een Apple-medewerker die uitblonk door zijn intellectuele capaciteiten en visie, deze tekening:

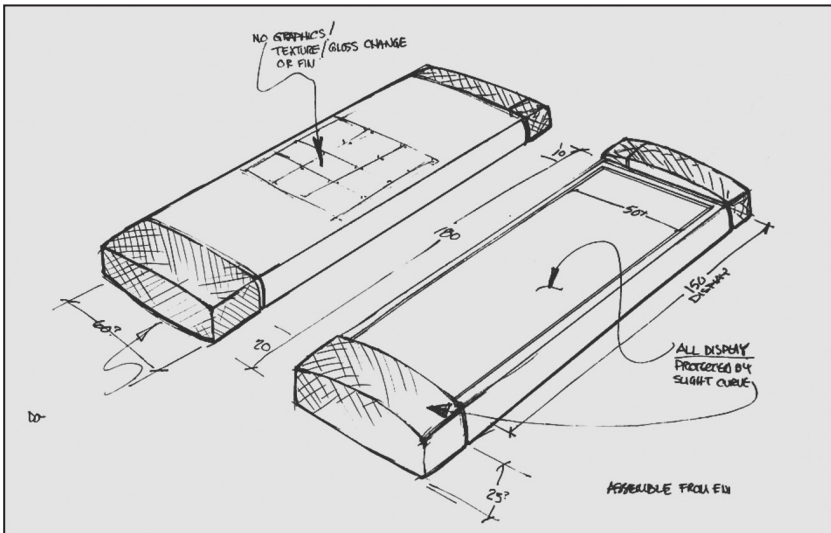


Fig
1.0.1

De schets die Marc in 1989 in zijn grote rode notitieboek maakte van de Pocket Crystal. Op de volgende pagina schreef hij: 'Dit is een zeer persoonlijk object. Het is belangrijk dat het mooi is. En het moet eenzelfde soort bevrediging schenken als een mooi sieraad. Ook als je het niet gebruikt, moet de waarde ervan meteen duidelijk zijn. Wat we zoeken is het gemak van een toetssteen, de gevoelservaring van een schelp die je op het strand vindt en de betovering van kristal.'

De Pocket Crystal was een prachtige mobiele computer met een touchscreen, een combinatie van een mobiele telefoon en een fax waarop je ook nog kon gamen en films kon bekijken, en je kon er zelfs een vliegticket mee boeken.

Deze extreem profetische visie was helemaal bijzonder als je je bedenkt dat het pas 1989 was. Het internet bestond nog niet in de vorm zoals we dat nu kennen, mobiel gamen hield in dat je je Nintendo meenam naar het huis van een vriend, en (bijna) niemand had of begreep het nut van een mobiele telefoon. Je kon overal wel een telefooncel vinden, en mensen die dat nodig hadden, droegen een pager bij zich. Dus waarom zou je zo'n plastic baksteen met je mee-zeulen?

Maar Marc en twee andere ex-Apple-genieën, Bill Atkinson en Andy Hertzfeld, richtten een onderneming op om de toekomst te veranderen. Ze noemden hun bedrijf General Magic.* Ik kwam hen tegen in 'Mac The Knife', de nieuwtjesrubriek van het al lang geleden ter ziele gegane *MacWeek Magazine*. Dat was in de tijd dat ik nog geen idee had hoe ik mijn start-up van de grond kon krijgen.

Ik had op de middelbare school en de universiteit al een paar computergerelateerde bedrijven opgericht, en vanaf mijn eerste jaar aan de University of Michigan stak ik al mijn tijd in Constructive Instruments. Dat bedrijf had ik samen met Elliot Soloway (de beminlijke docent die bekendstond om *oy vey* als zijn te pas en onpas gebruikte stopwoord) opgericht. Elliot had een grote passie voor educatieve technologie. Samen bouwden we een multimedia-editor voor kinderen. Daar kwamen we een heel eind mee. We hadden een product, medewerkers en een kantoor. Maar ik was nog steeds afhankelijk van een bibliotheek waar ik het verschil tussen de verschillende rechtsvormen voor onze onderneming kon opzoeken. Ik was

* Als je meer wilt weten over dit bedrijf en getuige wilt zijn van faliekante mislukkingen, als je wilt zien dat dit geenszins het einde van de wereld hoeft te betekenen, dan kan ik je de film *General Magic Movie* (www.generalmagichemovie.com) van harte aanbevelen. Mischien herken je me er wel in. Vraag me alleen niets over mijn haar.

zeer, maar dan ook zeer onervaren. En ik had niemand die ik om raad kon vragen. Destijds waren er nog geen meet-ups voor ondernemers, en al helemaal geen Y Combinators. Google zou pas zeven jaar later worden opgericht.

General Magic was mijn kans om alles te leren wat ik maar wilde. Daar kreeg ik de kans om met mijn helden te werken. Dat waren de mensen die aan de wieg hadden gestaan van de Apple II, de Lisa en de Macintosh. Het was mijn eerste echte baan, en mijn eerste echte kans om de wereld te veranderen zoals Andy en Bill dat hadden gedaan.

Als ik praat met mensen die net zijn afgestudeerd of nog aan het begin van hun carrière staan, dan is dat meestal waar ze naar op zoek zijn: een kans om verschil te maken en iets bijzonders in de wereld te zetten.

Maar wat ze je op de universiteit niet kunnen leren, is hoe je je op je werkplek verder kunt ontplooien, hoe je een uniek product kunt neerzetten, hoe je met leidinggevenden omgaat en er uiteindelijk zelf een wordt. Van dat alles word je je pijnlijk bewust zodra je de deur van de universiteit voor de laatste keer achter je dichttrekt. Op de universiteit kun je veel leren, maar als je ook wilt leren hoe je je in het bedrijfsleven staande kunt houden, en je daarbij ook nog iets van betekenis wilt creëren, dan staat je het equivalent van een promotie-onderzoek te wachten. Maar goed, al doende leert men.

Door de bank genomen krijg ik van iedere kersvers afgestudeerde ondernemer en dromer dezelfde vragen:

‘Wat voor baan moet ik zoeken?’

‘Voor welke bedrijven kan ik het best werken?’

‘Hoe bouw ik een netwerk op?’

Men denkt vaak dat als je op jonge leeftijd maar de juiste baan weet te vinden het succes min of meer vanzelf volgt, en dat je eerste baan na je studie een eerste stap is naar je tweede en je derde baan, en dat je in elke fase van je carrière hoger op de ladder van je onvermijdelijke succes zult komen.

Dat is tenminste wat ik dacht. Ik was er volkomen zeker van dat

we met General Magic een van de invloedrijkste apparaten ooit op de wereld zouden zetten. Ik stopte mijn hele hebben en houwen erin. Dat deden we allemaal. Jarenlang werkten we er met het hele team onafgebroken aan. We loofden zelfs prijzen uit voor wie meerdere nachten achter elkaar op kantoor bleef slapen.

En toen zakte General Magic als een pudding in elkaar. Na jaren hard werken, tientallen miljoenen aan investeringen en kranten die van de daken schreeuwden dat we Microsoft ver achter ons zouden laten, verkochten we drie- tot vierduizend apparaten. Misschien waren het er vijfduizend. Met veel dank aan onze familie en vrienden.

Het bedrijf was een mislukking. Ik was een mislukking.

En het kostte me tien jaar van vallen en opstaan in Silicon Valley voordat ik met iets op de proppen kwam wat mensen echt wilden kopen.

Het was een harde leerschool, met moeilijke, pijnlijke maar ook prachtige en soms stompzinnige maar daarom niet minder nuttige lessen. Dus schrijf ik dit voor iedereen die aan het begin van zijn carrière staat. Dit is wat je moet weten.